

型号 M6

高压齿轮泵

316 不锈钢

密封 | 磁力驱动

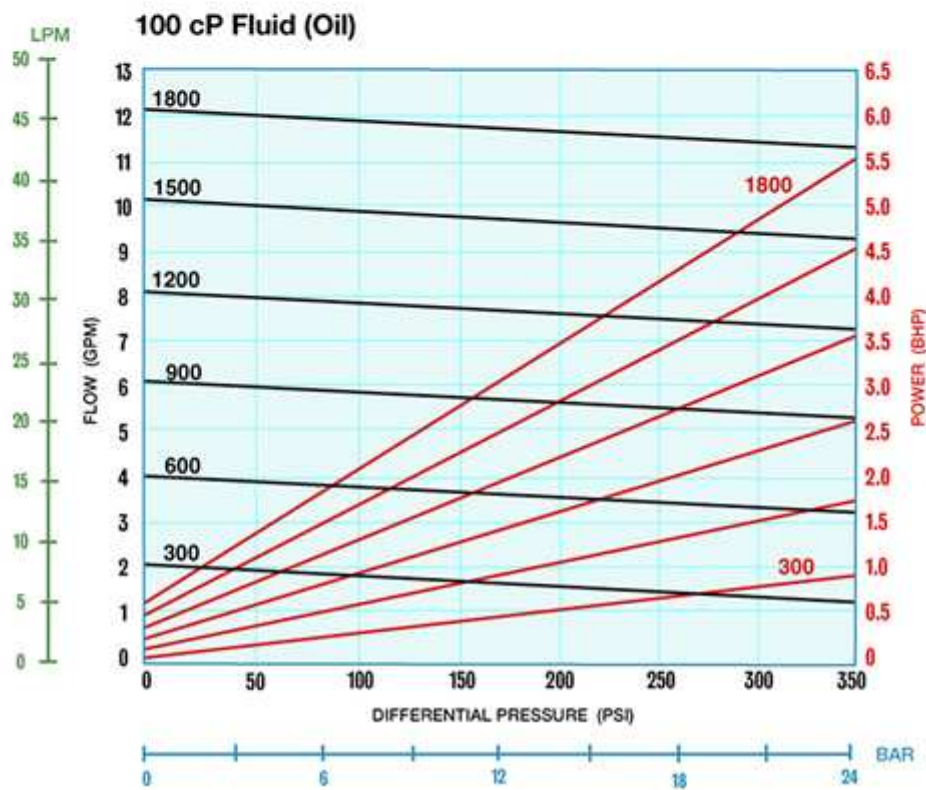
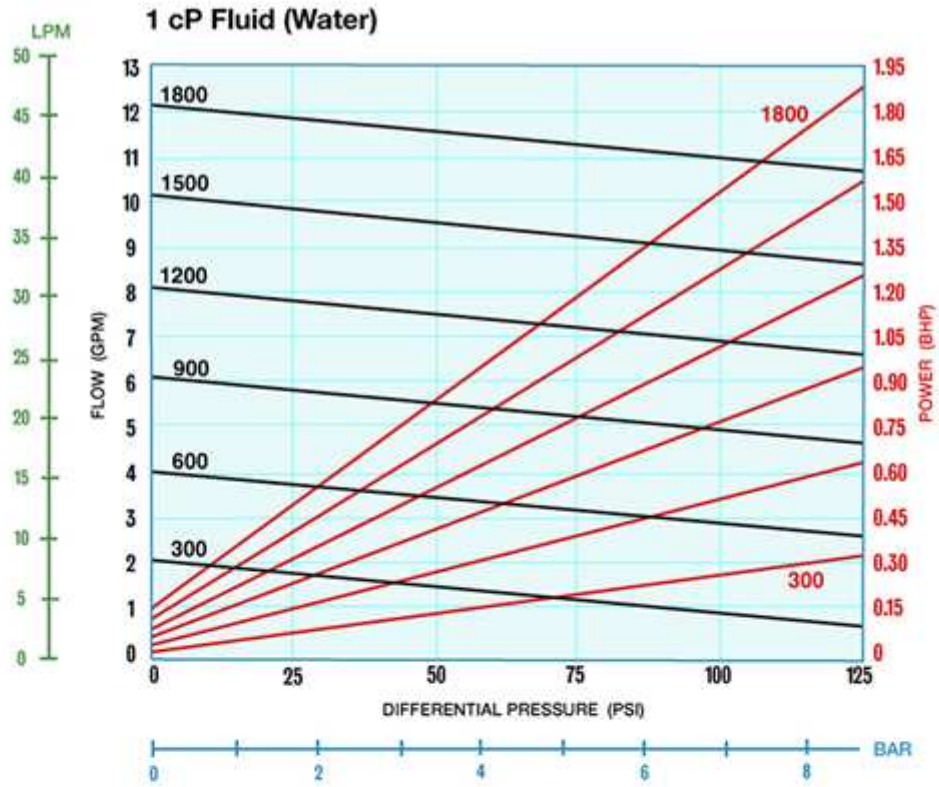
连接端口	1" NPT/BSPT 1" FLG*
最大流量	12.2GPM; 46.2 LPM
最大压差	350 PSI; 24.1 BAR
最高排放压力	500 PSIG; 34.5 BARG **
最高粘度	100,000 CPS (mPas)
最高温度	500 °F; 260 °C
最低温度	-40 °F; -40 °C
最高速度	1800 RPM
最高速时汽蚀余量	5 FT; 1.5 M
最高速时吸程	7 FT; 2.1 M
重量 (不包括电机)	
密封, 近距离耦合	54 LBS; 24.5 KGS
磁力驱动, 近距离耦合	54LBS; 24.5 KGS

*ANSI 150#法兰为标准型。另有 300#RF 法兰可选。

**法兰端口连接时，请根据法兰类型和温度降低压力额定值。

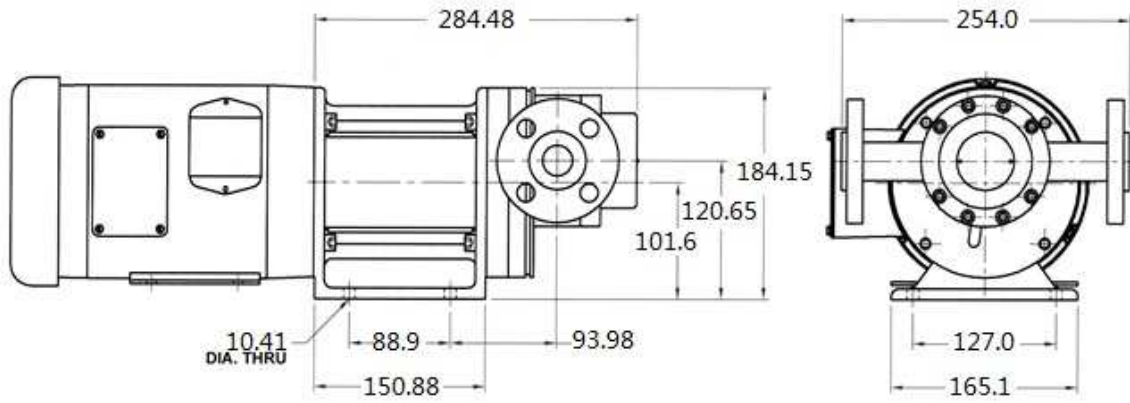
Liquiflo**MAX** 系列齿轮泵由 **316 不锈钢**或**钛**制成，可选用**密封**和**磁力驱动**配置。该系列泵具有斜齿轮、带泄流耐磨侧板的特点，工作更顺畅、安静，能降低和分解齿轮侧向力。其独特的、耐用的设计可以延长泵在高压应用中的使用寿命。

M6 性能曲线



尺寸图上单位换算请看单位换算附件。

M6 螺纹端口密封, 近距离耦合



M6 磁力驱动, 带螺纹端口, 近距离耦合

